

## SCHEDA TECNICA



CODICE PRODOTTO	TIPO DI CONTROLLO	VERSIONE	DIMENSIONI (LxHxP) mm
701HR16H1EB0002	Smart EB	H1 orizzontale a soffitto	1491x601x1100
701HR16H13E0000	Easy 3E		
701HR16B1EB1002	Smart EB	B1 orizzontale a pavimento da esterno	1689x732x1298
701HR16B13E1000	Easy 3E		
701HR16V1EB0002	Smart EB	V1 verticale a pavimento	1491x1200x601
701HR16V13E0000	Easy 3E		
701HR16V1EB1002	Smart EB	V1 verticale a pavimento da esterno	1691x1415x803
701HR16V13E1000	Easy 3E		

### DATI TECNICI

- Portata fino a 1860 m<sup>3</sup>/h, prevalenza fino a 1480 Pa
- Recuperatore di calore controcorrente, in alluminio, con efficienza >90% (Erp-2018), certificato Eurovent
- Ventilatori EC, centrifughi pale indietro, a basso consumo
- Filtri a bassa perdita di carico: F7 (ePM1 70%) per aria di rinnovo e M5 (ePM10 50%) per estrazione
- Struttura in profili di alluminio e pannelli sandwich (lamiera pre-verniciata esterna, lamiera zincata interna)
- Isolamento termico/acustico in lana di roccia sp.25 mm
- Tensione nominale: 230 V 1F 50-60 Hz Assorbimento max: 4,6A 1,1kW
- Dimensioni d'ingombro esclusi canotti e scarico condensa (l x p x h): 1491x1100x601 mm
- Diametro nominale tubazioni: Ø 315 mm
- Peso: 212 kg
- Bypass integrato per free-cooling / free-heating (azionamento manuale, motorizzato o automatico)
- Configurazione orizzontale o verticale con possibilità di modificare in cantiere l'orientamento dei condotti d'aria
- Disponibile con i seguenti controlli: 3 velocità Easy 3E, elettronica con display LCD bianco Smart EB
- Protezione antigelo integrata
- Condizioni di esercizio: temperatura ambiente tra 0 °C e 45 °C, umidità <80%
- Installazione standard all'interno con possibilità di installazione all'esterno\*: temperatura aria di rinnovo da -7 °C\*\* a +40 °C

\* fornito con quadro elettrico IP55 e tettuccio parapiooggia; necessario l'isolamento termico dello scarico condensa.

\*\* per temperature inferiori è consigliato l'utilizzo di una resistenza antigelo.

### CONTROLLI DISPONIBILI



**Easy 3E** - Scheda elettronica di controllo/connesione installata a bordo macchina; controllo remoto con funzioni di: accensione/spengimento, selezione della velocità tra 3 velocità preparate (è possibile modificare la taratura delle velocità agendo sui trimmer presenti sulla scheda), segnalazione apertura/chiusura by-pass (con controllo automatico), segnalazione protezione antigelo (con controllo automatico tramite riduzione della velocità del ventilatore di immissione), segnalazione filtri sporchi (conteggio delle ore di funzionamento) e anomalia sonde temperatura. Possibilità di comandare l'unità attraverso semplici ingressi digitali (on-off e velocità remote). Il controllo remoto è installabile all'interno di una scatola tipo 503 orizzontale. Possibilità di controllo (automatico) di una eventuale resistenza antigelo (anche 2 stadi).

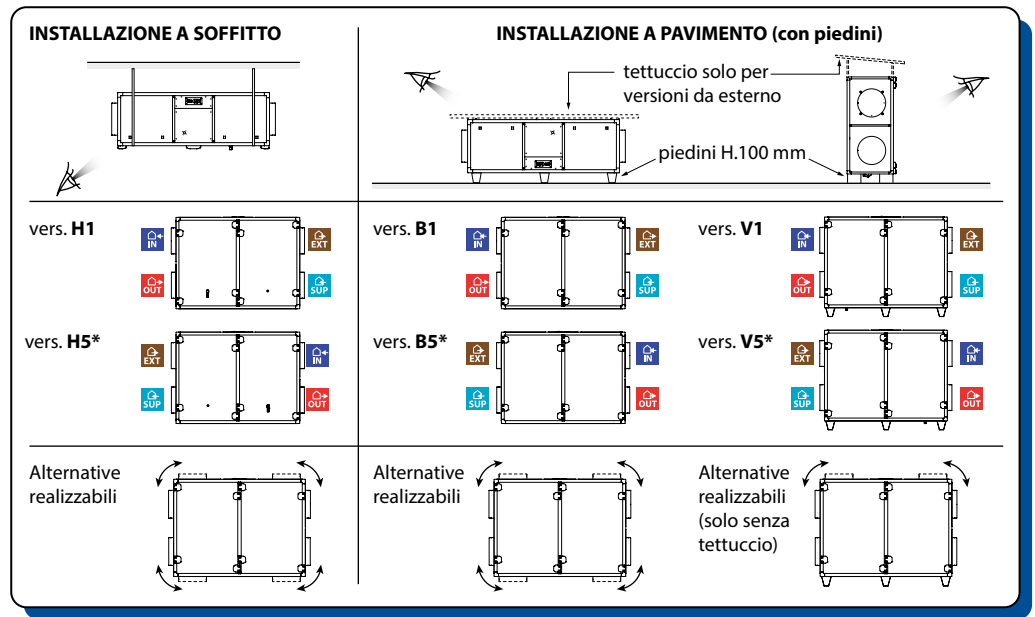


**Smart EB** - Scheda elettronica di controllo/connesione installata a bordo macchina abbinabile al display LCD bianco di spessore ridotto, con sonde di umidità e temperatura ambiente integrate (installabile su scatola tipo 503 orizzontale); velocità dei ventilatori selezionabile manualmente tra 3 velocità preimpostate (modificabili da 10% a 100%) oppure gestita automaticamente dalla scheda di controllo (in funzione dell'umidità, della qualità dell'aria, della temperatura e/o di altre sonde esterne); possibilità di differenziare la velocità del ventilatore di immissione rispetto a quello di espulsione; controllo automatico del by-pass, sia con funzione di free-cooling che con funzione di free-heating; protezione antigelo integrata con riduzione della velocità del ventilatore di immissione o, nel caso sia presente, con resistenza antigelo; gestione automatica delle eventuali batterie/resistenze di post-trattamento (sia con valvole on/off che 0-10V); visualizzazione eventuali allarmi attivi e storico allarmi; allarme intasamento filtri sia con conteggio delle ore di funzionamento che con pressostati differenziali; programmazione oraria/settimanale. Possibilità di comandare la scheda di controllo con semplici ingressi digitali (contatti remoti di on/off, velocità, estate/inverno...) e di abbinamento a sonde esterne 0-10V (CO2/qualità aria, umidità, temperatura, controllo a portata/pressione costante...); ModBus su RS485 per il collegamento a controllori/supervisor esterni; predisposizione per l'alloggiamento di moduli di espansione (LAN, RS485, RS232, GSM...), disponibili in futuro.

# SCHEDA TECNICA

## CONFIGURAZIONI POSSIBILI

-  **INGRESSO**  
Aria Esterna
-  **ESPULSIONE**  
Aria all'Esterno
-  **ESTRAZIONE**  
Aria Viziata
-  **IMMISSIONE**  
Aria in Ambiente



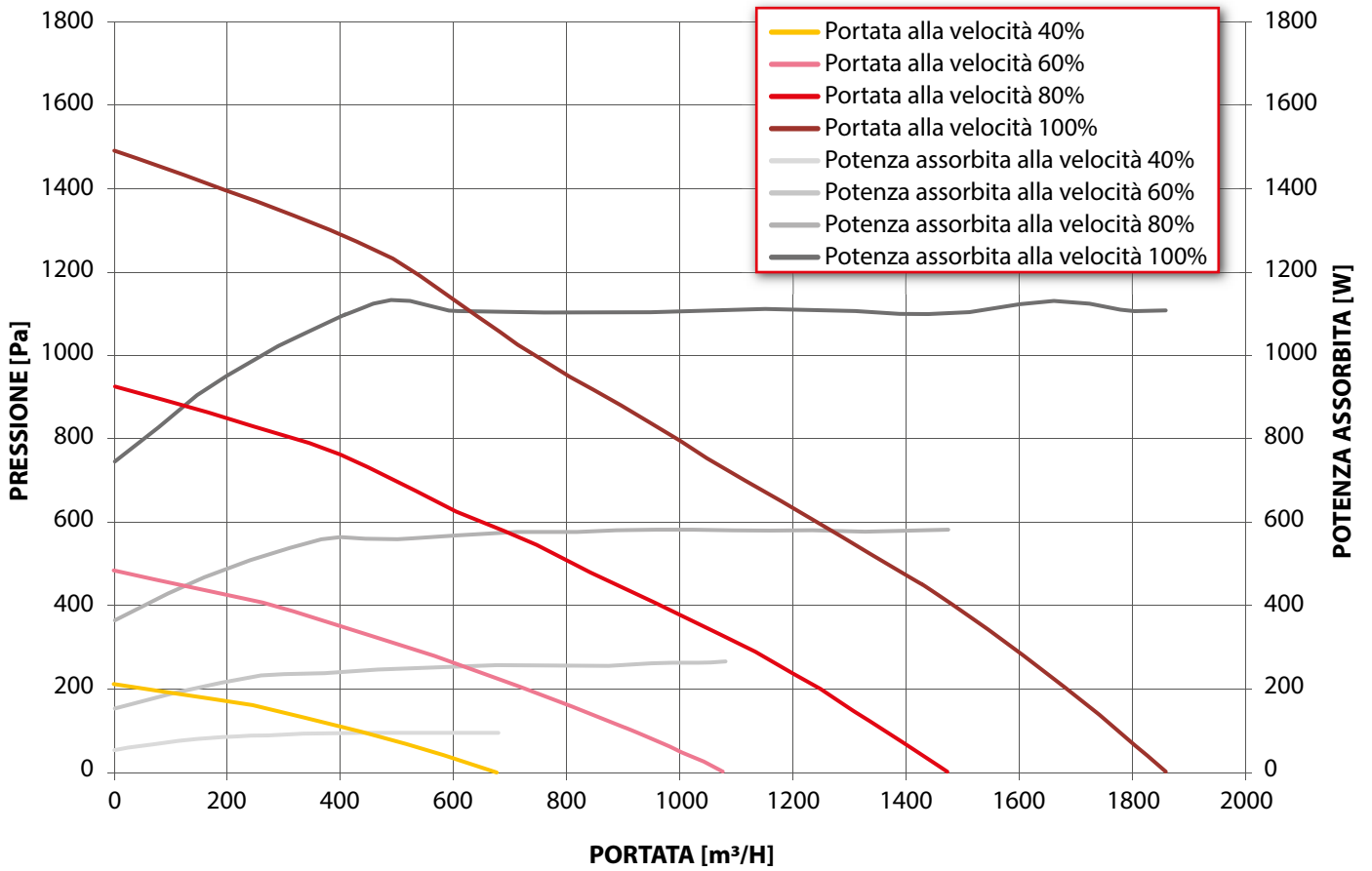
\* Versioni **H5**, **B5** e **V5** solo su ordinazione.

## RUMOROSITÀ

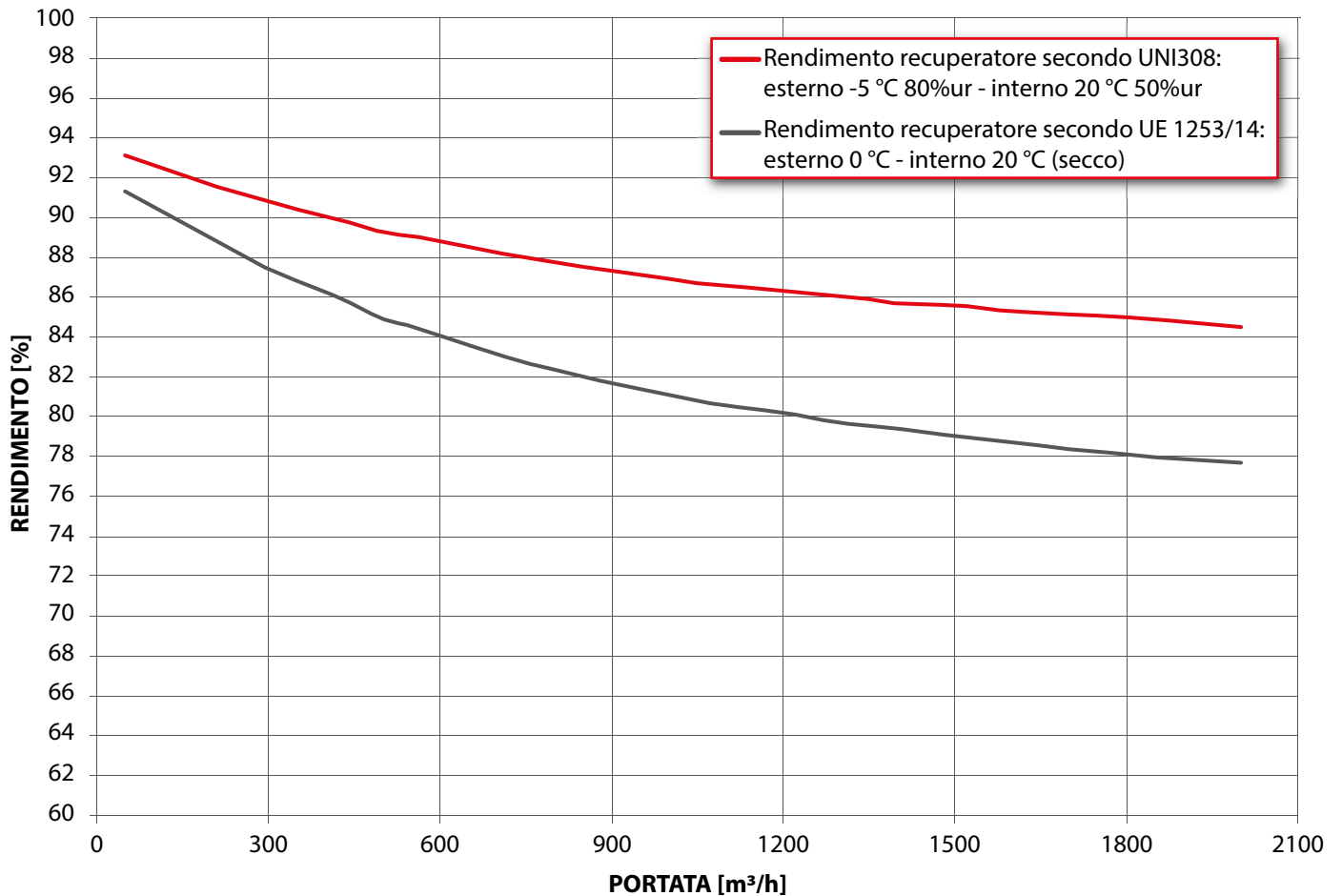
FAN SPEED	PORTATA VENTILATORE (m³/h)	RUMOROSITÀ IRRADIATA DALLA CASSA (dB)									RUMOROSITÀ TRASMessa NEI CANALI (immissione) (dB)								
		L <sub>w</sub> dB (A)	63 Hz	125 Hz	250 Hz	500 Hz	1000 Hz	2000 Hz	4000 Hz	8000 Hz	L <sub>w</sub> dB (A)	63Hz	125 Hz	250 Hz	500 Hz	1000 Hz	2000 Hz	4000 Hz	8000 Hz
40%	685	52	45	46	45	47	48	45	40	33	57	50	52	50	53	53	51	44	37
40%	619	50	41	42	44	45	45	43	38	31	55	46	47	49	50	51	48	43	35
40%	561	49	49	49	46	44	45	43	37	30	54	55	54	52	49	50	48	42	33
40%	496	49	49	49	46	44	45	42	37	29	54	54	55	52	50	50	47	41	32
40%	432	51	49	50	48	47	47	43	37	29	56	54	55	53	53	52	48	41	33
40%	370	52	48	50	49	50	48	44	37	30	58	54	56	55	56	54	49	42	33
40%	304	54	48	50	51	53	50	44	38	30	60	54	56	57	59	56	50	42	33
40%	240	54	48	51	52	53	50	45	38	30	60	54	57	58	59	56	50	43	33
40%	178	55	48	52	53	53	51	46	38	30	61	54	58	59	59	57	51	43	34
40%	79	56	49	53	55	53	52	47	39	31	62	55	60	62	60	58	52	44	34
40%	1	57	50	55	57	54	53	48	41	32	63	55	61	64	61	59	54	45	35
75%	1266	64	54	56	57	59	60	58	54	51	71	61	63	64	66	67	65	61	57
75%	1140	62	50	53	56	57	57	56	53	49	69	56	59	62	64	64	62	59	55
75%	1029	62	58	59	58	56	57	55	52	48	68	65	66	65	63	63	61	58	53
75%	911	61	58	59	58	57	57	54	51	47	68	65	66	65	63	63	61	57	52
75%	794	63	58	60	60	59	58	55	52	47	70	65	67	67	66	65	62	58	53
75%	685	65	58	60	62	62	60	56	52	48	72	65	67	69	69	67	63	58	53
75%	567	67	58	61	64	65	62	57	53	48	74	64	68	71	73	69	64	59	53
75%	452	67	58	62	65	66	63	58	53	48	75	65	69	73	73	70	65	59	54
75%	340	68	58	63	66	66	63	59	54	49	75	65	70	74	74	71	66	60	55
75%	152	69	59	64	69	67	64	60	55	50	77	66	72	77	74	72	67	62	56
75%	2	70	60	66	71	68	65	62	56	51	78	67	74	79	76	73	69	63	57
100%	1856	72	59	62	64	67	67	66	63	62	80	66	69	71	75	75	74	70	69
100%	1715	71	59	61	63	66	66	64	61	60	78	65	68	70	73	73	72	69	67
100%	1580	69	56	59	62	64	64	62	60	58	76	63	66	69	71	71	70	67	65
100%	1502	68	54	57	61	62	63	62	59	57	75	61	64	68	70	70	69	66	64
100%	1353	67	62	63	63	62	62	61	58	56	74	70	71	71	69	69	68	65	62
100%	1198	67	62	64	63	62	62	60	58	55	74	69	72	71	69	69	67	64	61
100%	1046	69	62	64	65	65	64	61	58	55	76	69	72	73	72	71	68	65	62
100%	904	70	62	65	67	68	66	62	59	56	78	69	72	75	76	73	69	66	62
100%	753	72	62	65	69	71	68	63	59	56	80	69	73	77	80	76	70	66	63
100%	605	73	62	66	71	72	68	64	60	57	81	70	74	79	80	76	71	67	63
100%	459	74	63	68	72	72	69	65	61	58	82	70	76	81	80	77	72	68	64
100%	206	75	63	70	75	73	70	67	62	59	83	71	78	84	81	78	74	70	66
100%	3	76	64	71	77	74	71	68	63	60	85	72	80	86	82	80	76	71	67

# SCHEDA TECNICA

## PRESTAZIONI AEREAUCICHE

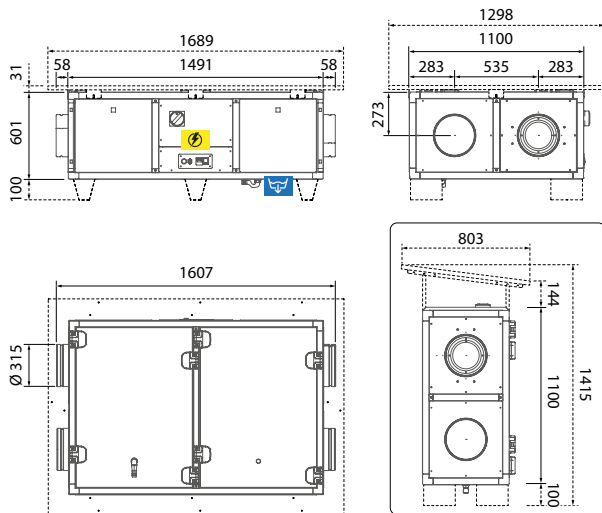


## EFFICIENZA TERMICA DEL RECUPERATORE

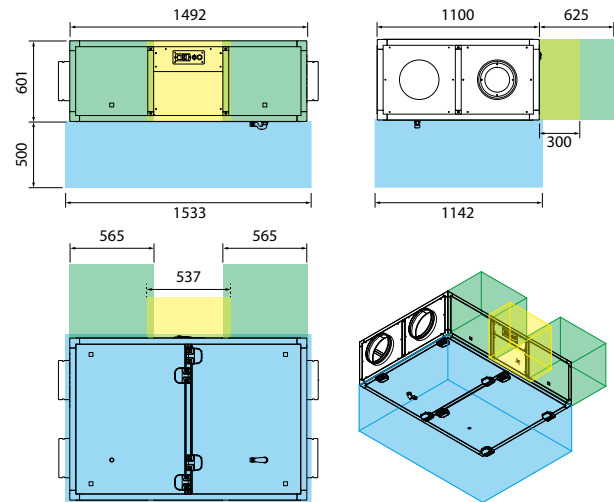




# SCHEDA TECNICA




## DIMENSIONI



## QUOTE DI RISPETTO PER ISPEZIONE/MANUTENZIONE



-  Quadro elettrico
-  Scarico condensa
- Connessioni aerauliche Ø 315 mm
- Scarico condensa Ø 20 mm

-  Ispezione unità / manutenzione scambiatore e filtri
-  Ispezione / manutenzione quadro elettrico
-  Ispezione filtri (opzionale)

## SCHEDA DEL PRODOTTO

Secondo Regolamenti (UE) n° 1253/2014 e n° 1254/2014 - Dati riferiti alla portata nominale massima (per altri punti di lavoro verificare il grafico delle prestazioni aerauliche)

Marchio del fornitore	RDZ S.p.A.	
Identificativo del modello	HR 90 1600	
Tipologia di prodotto	UVNR, bidirezionale	
Tipo di motorizzazione	Velocità variabile	
Sistema di recupero calore	Recuperatore controcorrente	
Efficienza termica del recuperatore di calore*	73,7%	
Portata nominale (m <sup>3</sup> /s)	0,411 m <sup>3</sup> /s	
Potenza elettrica assorbita effettiva (kW)	1,099 kW	
Potenza specifica interna di ventilazione SFPint (W/(m <sup>3</sup> /s)*	1060 W/(m <sup>3</sup> /s)	
Velocità frontale alla portata nominale (m/s)*	1,76 m/s	
Pressione esterna nominale Δps,ext (Pa)	403 Pa	
Caduta di pressione interna dei componenti della ventilazione Δps,int (Pa)*	272 Pa	
Efficienza statica dei ventilatori ηs,Fan**	53,0%	
Tasso di trafilamento (%)	interno	6,4%
	esterno	5,0%
	ricircolo	non applicabile
Classificazione dei filtri	Rinnovo: F7 (ePM1 70%) Ripresa: M5 (ePM10 50%)	
Posizione e descrizione del segnale visivo di avvertimento relativo ai filtri	Versione 3E: LED di segnalazione su controllo remoto	
	Versione Lcd EB: Allarme visualizzato su display remoto	
Livello di potenza sonora (Lwa in dB(A))*	67 dB(A)	
Indirizzo internet con istruzioni di preassemblaggio e disassemblaggio	www.rdz.it	

\* come da regolamento UE n° 1253/2014

\*\* calcolati come da regolamento UE n° 327/2011



RDZ S.p.A. 🏠 V.le Trento, 101 - 33077 SACILE (PN) - Italy

☎ Tel. +39 0434.787511 📠 Fax +39 0434.787522

✉ info@rdz.it 🌐 www.rdz.it

FAC0CB034AZ.01

04/2024

COMPANY WITH  
QUALITY SYSTEM  
CERTIFIED BY DNV  
ISO 9001

